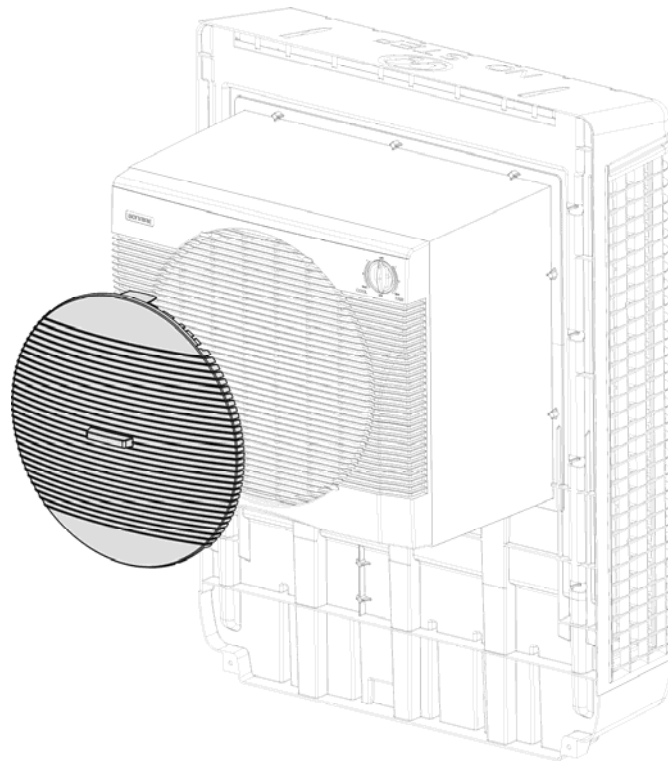




Accessory / Accesorios

**Optional Winter Cover
Para la cubierta de invierno opcional**

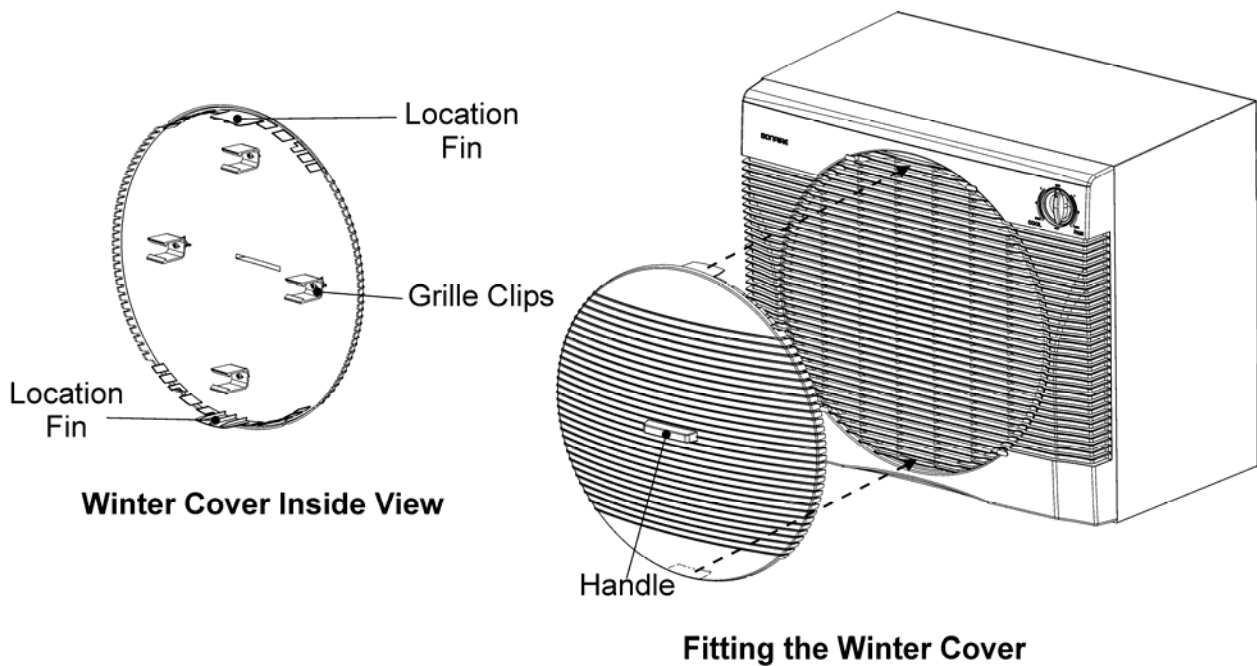


Bonaire Evaporative Window Cooler

**Climatizador Evaporativo Bonaire
para Montaje en Ventanas**



Owners Manual



Optional Winter Cover Instructions

The Durango optional winter cover has been design to provide you with a simple method to seal the unit from winter draughts.

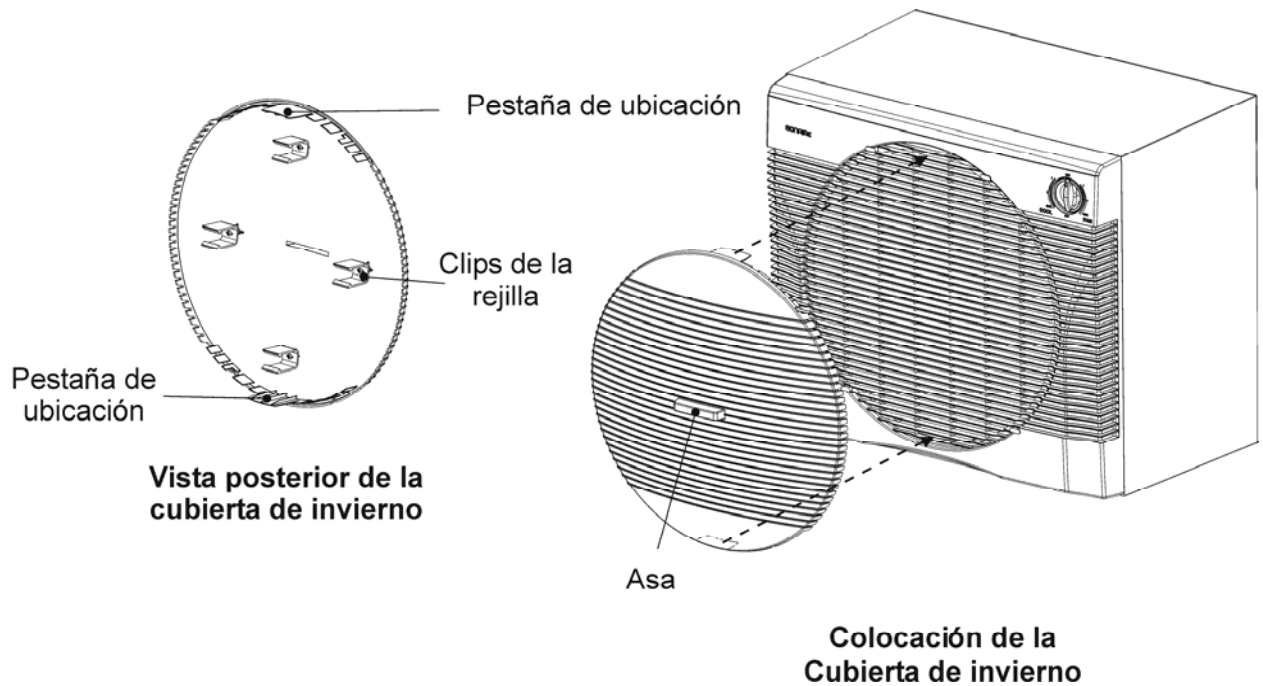
To **INSTALL** the optional winter cover:

1. Check the lines on the winter cover match the front grille for correct application.
2. Place the lower fin of the winter cover into the gap between the first and second grilles at the bottom of the fan grille.
3. Ensure the grille clips line up with the appropriate grille and push on.

To **REMOVE** the optional winter cover:

Simple pull the cover off using the winter cover handle.

Manual del Usuario



Instrucciones para la cubierta de invierno opcional

La cubierta de invierno opcional del Durango ha sido diseñada para proveerle un método sencillo para sellar la unidad de las corrientes de aire invernales.

Para **INSTALAR** la cubierta de invierno opcional

1. Verifique que las líneas de la cubierta de invierno coincidan con las del enrejado frontal para una correcta colocación.
2. Coloque la pestaña de la cubierta de invierno en el espacio que existe entre la primera y segunda rejilla de la parte inferior del enrejado del ventilador.
3. Asegúrese que los clips estén alineados con la rejilla correspondiente y empuje la cubierta hacia adentro.

Para **SACAR** la cubierta de invierno opcional:

Simplemente tire de la cubierta hacia afuera usando el asa de la cubierta de invierno.



Manufactured by / Fabricado por
Climate Technologies
ABN 13 001 418 042
26 Nylex Avenue
Salisbury, SA 5108
Australia

www.climatetechnologies.com.au

TEXT AND ILLUSTRATION © COPYRIGHT CLIMATE TECHNOLOGIES 2005

All rights reserved. No part of this document may be reproduced or transmitted in any form or by any means, electronic or mechanical, including photocopying, recording or by any information storage and retrieval system, without prior permission in writing from Climate Technologies. In the interest of continued product improvement Climate Technologies reserves the right to alter specifications without notice. E.&O.E.

TEXTO E ILUSTRACIONES (C) COPYRIGHT CLIMATE TECHNOLOGIES 2005

Derechos reservados. Ninguna parte de este documento puede reproducirse o transmitirse en cualquier forma o por cualquier medio, electrónico o mecánico incluyendo fotocopias, grabación o por cualquier otro medio de almacenamiento y recuperación, sin la autorización previa por escrito de Climate Technologies. Con el objetivo de mantener una mejora continua del producto, Climate Technologies se reserva el derecho a alterar las especificaciones sin previo aviso.